

Sistemas Dell™ PowerEdge™ 2x50, PowerApp™ 2xx,
y PowerVault™ 735N

GUÍA DE INSTALACIÓN EN ESTANTES

Notas, Avisos, Precauciones y Advertencias

A lo largo de esta guía, encontrará secciones de texto que pueden estar acompañadas por un icono e impresas en negritas o en itálicas. Estas secciones de texto son notas, avisos, precauciones y advertencias que se utilizan de la siguiente manera:



NOTA: Una NOTA indica información importante que le ayuda a utilizar su equipo de una mejor manera.

AVISO: Un AVISO indica la posibilidad de daños al hardware o pérdida de datos y le explica cómo evitar el problema.



PRECAUCIÓN: Una PRECAUCIÓN indica una situación potencialmente peligrosa que, si no se evita, puede provocar lesiones menores o moderadas.



ADVERTENCIA: Una ADVERTENCIA indica una situación potencialmente peligrosa que, si no se evita, puede causar la muerte o serias lesiones físicas.

**La información contenida en este documento puede modificarse sin aviso previo.
© 2000 Dell Computer Corporation. Quedan reservados todos los derechos.**

Queda estrictamente prohibida la reproducción de este documento en cualquier forma sin la autorización por escrito de Dell Computer Corporation.

Marcas comerciales utilizadas en este texto: *Dell*, el logotipo *DELL E COM*, *PowerEdge*, *PowerApp*, *PowerVault* y *RapidRails* son marcas comerciales de Dell Computer Corporation.

Otras marcas y otros nombres comerciales pueden utilizarse en este documento para hacer referencia a las entidades que los poseen o a sus productos. Dell Computer Corporation renuncia a cualquier interés sobre la propiedad de marcas y nombres comerciales que no sean los suyos.



Instrucciones de seguridad

Observe las pautas de seguridad siguientes para garantizar su seguridad personal y para ayudar a proteger el servidor, el sistema de almacenamiento o el aparato contra daños potenciales. Para obtener información completa respecto a seguridad, reglamentos y garantía, consulte el folleto de *Información del sistema* de su equipo.

Notas, Avisos, Precauciones y Advertencias

A lo largo de esta guía, encontrará secciones de texto que pueden estar acompañadas por un icono e impresas en negritas o en itálicas. Estas secciones de texto son notas, avisos, precauciones y advertencias que se utilizan de la siguiente manera:



NOTA: Una **NOTA** indica información importante que le ayuda a utilizar su equipo de una mejor manera.

AVISO: Un **AVISO** indica la posibilidad de daños al hardware o pérdida de datos y le explica cómo evitar el problema.



PRECAUCIÓN: Una **PRECAUCIÓN** indica una situación potencialmente peligrosa que, si no se evita, puede provocar lesiones menores o moderadas.



ADVERTENCIA: Una **ADVERTENCIA** indica una situación potencialmente peligrosa que, si no se evita, puede causar la muerte o serias lesiones físicas.

Precauciones para los productos montables en estante

Observe las precauciones siguientes para la estabilidad y seguridad del estante. Consulte también la documentación de instalación del estante que acompaña al sistema y al estante para advertencias específicas y/o declaraciones y procedimientos de precaución.

Los servidores, los sistemas de almacenamiento y los aparatos relacionados se consideran componentes en un estante. Por lo tanto, la palabra “componente” se refiere a cualquier servidor, sistema de almacenamiento o aparato relacionado, así como a los diversos periféricos o hardware de soporte.



ADVERTENCIA: La instalación de componentes de sistema Dell en un estante de Dell sin los estabilizadores anteriores y laterales puede ocasionar que se vuelque el estante, lo que potencialmente se traduce en lesiones físicas en ciertas circunstancias. Por lo tanto, siempre instale los estabilizadores antes de instalar componentes en el estante.

Después de instalar sistemas/componentes en un estante, nunca retire más de un componente del estante a la vez sobre sus ensamblajes deslizantes. El peso de más de un componente extraído podría ocasionar que se vuelque el estante y lesione a alguna persona.



NOTA: Los servidores, sistemas de almacenamiento y aparatos relacionados de Dell están certificados como componentes utilizables en el gabinete del estante Dell usando el juego de estante de clientes de Dell. La instalación final de sistemas Dell y paquetes de estantes en cualquier otra marca de gabinete de estante no ha sido aprobada por ninguna agencia de seguridad. Es la responsabilidad del cliente solicitar a una agencia de seguridad certificada que evalúe la combinación final de sistemas Dell y paquetes de estantes para ser utilizados en otras marcas de gabinetes de estantes.

- Los paquetes de estantes de sistemas están diseñados para instalarse en un estante Dell por técnicos capacitados de servicio. Si instala el paquete en cualquier otro estante, verifique que el estante cumpla con las especificaciones de un estante de Dell.
- No mueva los estantes grandes por sí mismo. Debido a la altura y peso del estante, Dell recomienda un mínimo de dos personas para realizar esta tarea.
- Antes de trabajar en el estante, asegúrese que los estabilizadores estén asegurados al estante, lleguen hasta el piso y que el peso completo del estante descansa sobre el piso. Instale los estabilizadores anteriores y laterales en un estante independiente o los estabilizadores anteriores para estantes múltiples unidos antes de trabajar en el estante.
- Siempre cargue el estante desde abajo hacia arriba y cargue los artículos más pesados primero en el estante.
- Asegúrese que el estante esté nivelado y estable antes de extender un componente desde el estante.
- Sea cuidadoso al presionar los seguros de liberación del riel del componente y deslizar un componente hacia adentro o afuera del estante; los rieles laterales le pueden comprimir sus dedos.
- Después que se ha insertado un componente en el estante, extienda cuidadosamente el riel hacia una posición de bloqueo y luego deslice el componente en el estante.
- No sobrecargue el circuito ramal de suministro de CA que proporciona alimentación al estante. La carga total del estante no debe sobrepasar el 80 por ciento del valor nominal del circuito ramal.
- Asegúrese de proporcionar el flujo de aire adecuado para los componentes del estante.
- No pise ni se pare sobre ninguno de los sistemas o componentes cuando esté dando servicio a otros sistemas o componentes en un estante.



Contenido

Contenido del paquete de estante	4-1
Antes de comenzar	4-2
Herramientas recomendadas	4-2
Instalación del paquete de estante	4-3
Desmontaje de las puertas de un estante de 24 unidades o 42 unidades	4-3
Instalación de los ensamblajes deslizantes en el estante	4-8
Instalación de los equipos en el estante	4-11
Instalación del brazo administrador de cables	4-13
Montaje de las puertas	4-15

Índice

Figuras

Figura 4-1. Contenido del paquete de estante	4-2
Figura 4-2. Apertura del pestillo de la puerta anterior del gabinete de estante de 24 unidades	4-4
Figura 4-3. Apertura de la puerta anterior del gabinete de estante de 42 unidades	4-5
Figura 4-4. Desmontaje de las puertas del gabinete de estante de 24 unidades	4-6
Figura 4-5. Desmontaje de las puertas del gabinete de estante de 42 unidades	4-7
Figura 4-6. Unidad de un estante	4-8
Figura 4-7. Utilización de la plantilla para marcar los rieles verticales	4-9
Figura 4-8. Instalación de los ensamblajes deslizantes	4-10
Figura 4-9. Desmontaje del bisel del sistema	4-11
Figura 4-10. Instalación del equipo en el estante	4-12
Figura 4-11. Instalación del brazo administrador de cables	4-13
Figura 4-12. Cómo acoplar el soporte de liberación de tensión	4-14



Guía de instalación en estantes de los sistemas Dell™ PowerEdge™ 2x50, PowerApp™ 2xx, y PowerVault™ 735N

Esta guía de instalación proporciona instrucciones para que el personal de servicio capacitado instale uno o más sistemas Dell PowerEdge 2x50, PowerApp 2xx y PowerVault 735N en un estante Dell. Se necesita un paquete de estante para cada sistema que se vaya a instalar en el estante.

Contenido del paquete de estante

El paquete de estante incluye los siguientes componentes (consulte la Figura 4-1):

- Un par de ensamblajes deslizantes Dell RapidRails™
- Un brazo administrador de cables
- Un soporte liberador de tensión
- Una plantilla



NOTA: Si usted adquirió un estante Dell con su equipo, los ensamblajes deslizantes pueden estar previamente instalados en el estante.

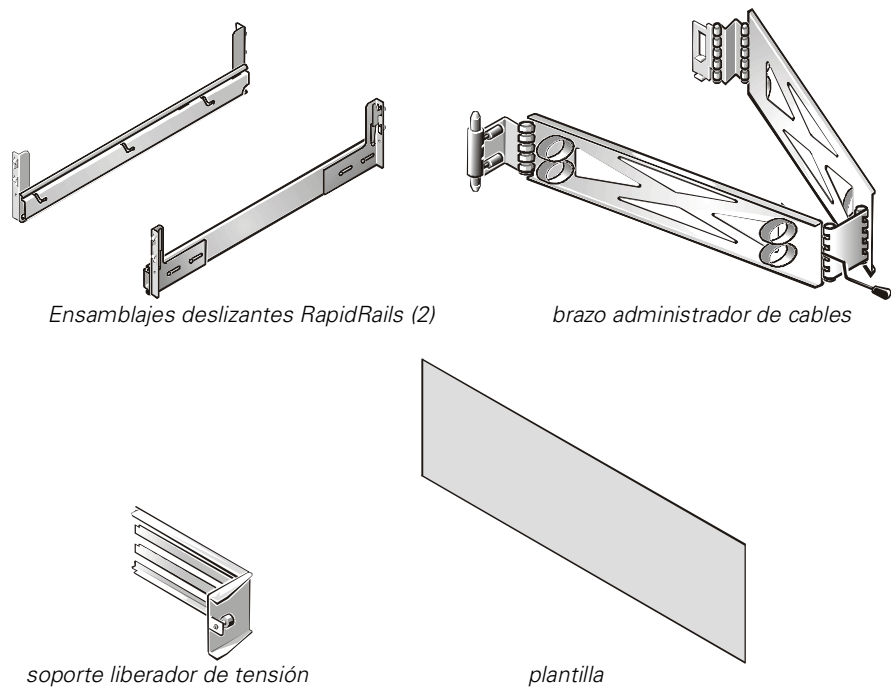


Figura 4-1. Contenido del paquete de estante

Antes de comenzar

Antes de comenzar a instalar su sistema en el estante, lea detenidamente las "Instrucciones de seguridad" que se hallan anteriormente en esta guía.

Herramientas recomendadas

Aunque no se requieren herramientas para instalar el paquete de estante, es posible que los siguientes artículos faciliten su instalación:

- Una plantilla de instalación, útil para la colocación y alineación del ensamblaje deslizante
- Cinta adhesiva o un marcador, para marcar los orificios de montaje que se utilizarán



Instalación del paquete de estante

NOTA: Para obtener instrucciones acerca de la instalación del sistema mismo, consulte "Instalación del sistema en el estante" que se encuentra más adelante en esta guía.

Para instalar el paquete de estante en el estante, realice los siguientes pasos.

1. Desmonte las puertas anterior y posterior del estante.
2. Instale los ensamblajes deslizantes en el estante.

En los apartados siguientes se proporcionan instrucciones para realizar estas tareas.

Desmontaje de las puertas de un estante de 24 unidades o 42 unidades

Debe desmontar las puertas del estante para proporcionar acceso al interior del mismo y evitar daños a las puertas mientras instala el equipo.

Este procedimiento proporciona instrucciones para desmontar las puertas de los estantes de 24 y 42 unidades de Dell. Si usted tiene un estante Dell PowerEdge 4210, consulte los procedimientos descritos en la *Guía de instalación de estantes Dell PowerEdge 4210*.

Para desmontar las puertas, realice los pasos siguientes.



PRECAUCIÓN: Para prevenir lesiones físicas debidas al tamaño y al peso de las puertas, nunca intente desmontar o montar las puertas sin la ayuda de otra persona.

1. Abra el seguro de la puerta anterior.

Si tiene un gabinete de estante de 24 unidades (1 U= 4,45 centímetros), desbloquee el seguro y gire la manija en el sentido de las manecillas del reloj y abra la puerta (consulte la Figura 4-2).

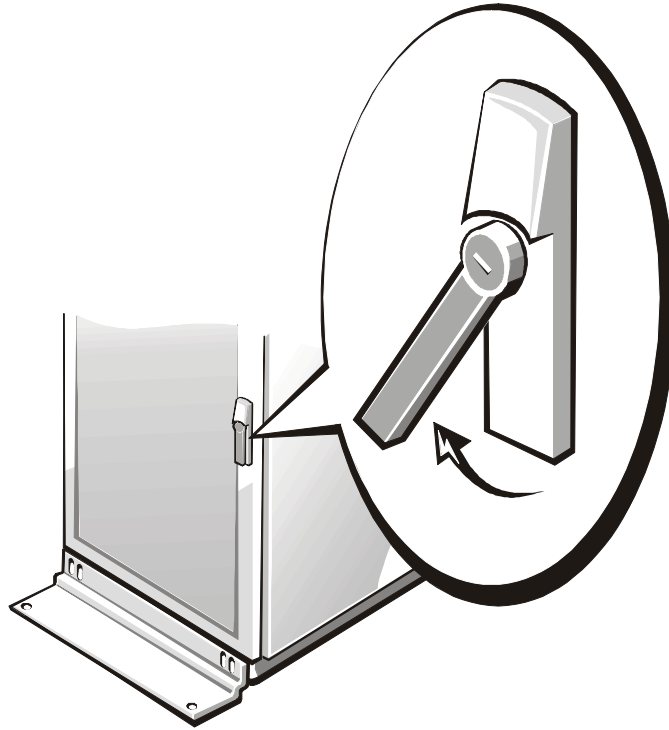


Figura 4-2. Apertura del pestillo de la puerta anterior del gabinete de estante de 24 unidades

Si tiene un gabinete de estante de 42 unidades, deslice la cubierta del botón de presión del seguro hasta el tope, oprima el botón de presión, gire la manija en el sentido de las manecillas del reloj hasta que se libere el seguro y luego abra la puerta (consulte la Figura 4-3).

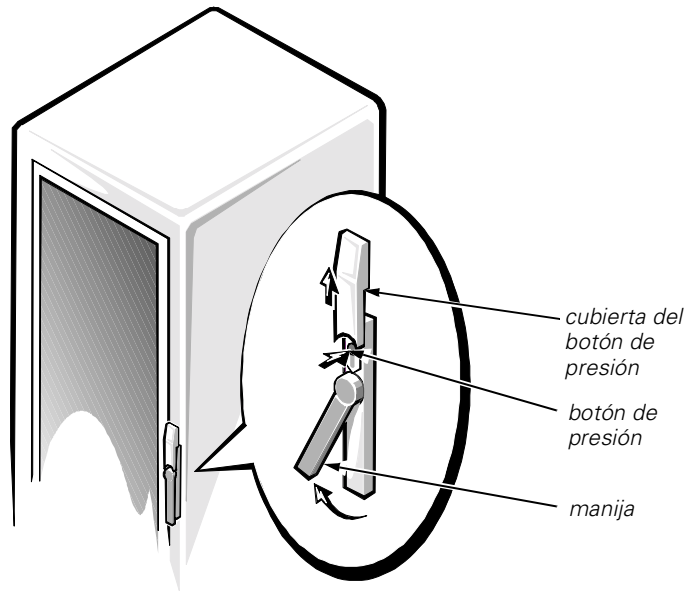


Figura 4-3. Apertura de la puerta anterior del gabinete de estante de 42 unidades

2. Desmonte la puerta anterior del estante.

Si cuenta con un gabinete de estante de 24 unidades, realice los pasos siguientes (consulte la Figura 4-4):

- a. Con la puerta abierta, levante hacia afuera y retraiga totalmente todos los pasadores de bisagras.
- b. Levante la puerta extrayéndola con cuidado.

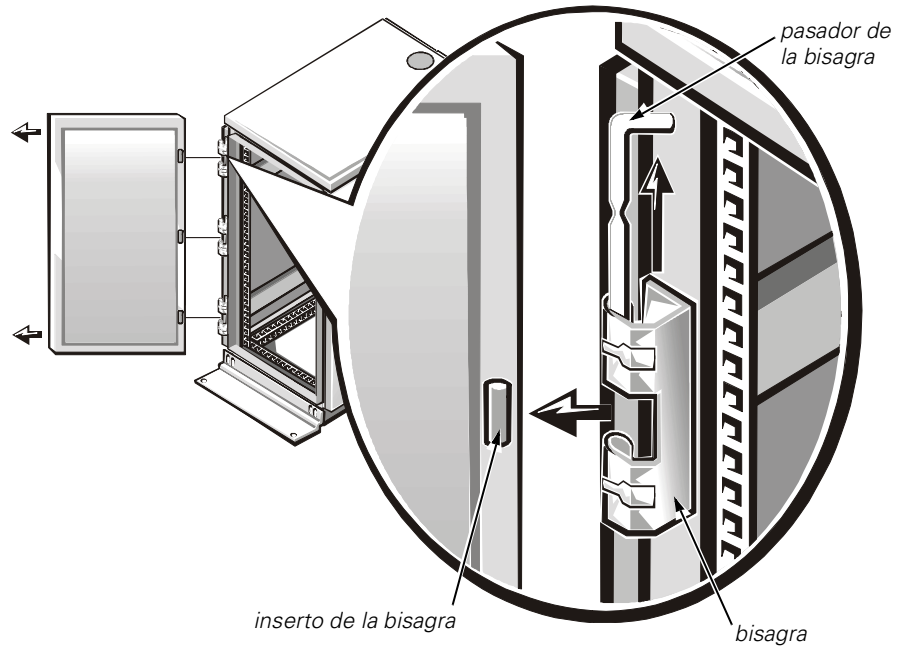


Figura 4-4. Desmontaje de las puertas del gabinete de estante de 24 unidades

Si cuenta con un gabinete de estante de 42 unidades, realice los pasos siguientes (consulte la Figura 4-5):

- a. Una persona debe tomar la parte superior de la puerta para estabilizarla. La otra persona debe tomar la parte inferior de la puerta.
- b. La persona que sujeta la parte inferior de la puerta debe presionar la palanca de liberación ubicada en la bisagra inferior y luego extraer unos cuantos centímetros la parte inferior de la puerta separándolo del gabinete de estante.
- c. La persona que está sosteniendo la parte superior de la puerta debe oprimir la palanca liberadora en la bisagra superior y después debe jalar la puerta alejándola del estante.

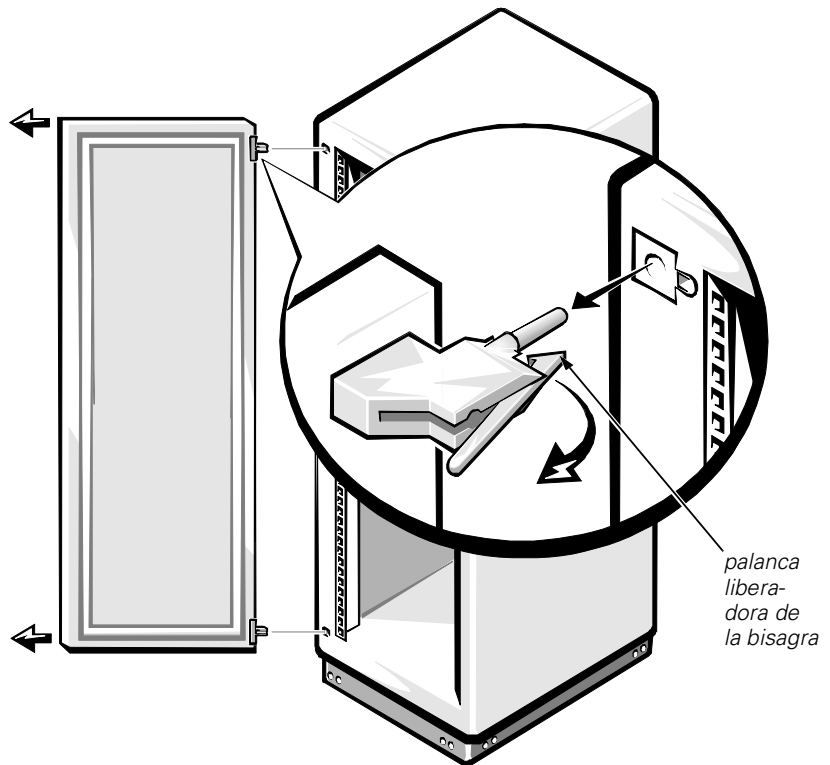


Figura 4-5. Desmontaje de las puertas del gabinete de estante de 42 unidades

3. Repita los pasos 1 y 2 para desmontar la puerta posterior del estante.
4. Coloque las puertas en un área donde no se vayan a caer mientras usted instala el paquete.



Instalación de los ensamblajes deslizantes en el estante

NOTA: Si los ensamblajes deslizantes fueron instalados previamente por Dell, puede omitir esta sección.

Debe dejar 2 unidades (8,89 centímetros) de espacio vertical para cada equipo que instale en el estante.



NOTA: Los rieles verticales del estante están marcados con pequeñas hendiduras en incrementos de 1 unidad (consulte la Figura 4-6).

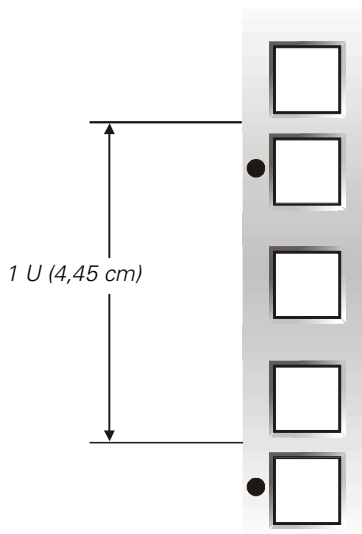


Figura 4-6. Unidad de un estante

Para obtener más información sobre los requisitos de instalación de componentes en un estante Dell, consulte el software Dell Rack Advisor (Asesor de estantes Dell) disponible en el sitio Web de Dell en: <http://support.dell.com>.



PRECAUCIÓN: Si está instalando más de un equipo, instale los ensamblajes deslizantes de manera que el primer equipo se instale en la posición más baja disponible en el estante.

Realice el procedimiento siguiente para instalar los ensamblajes deslizantes en el estante:

1. Coloque la parte anterior de la plantilla en los rieles verticales de la parte anterior del estante donde desea instalar el sistema.

Compruebe que la impresión en la plantilla identifique el lado que apunta hacia afuera como la parte anterior de la plantilla.

2. Marque los rieles verticales anteriores del estante con un marcador o coloque cinta adhesiva donde se ubicarán los bordes superiores e inferiores del equipo (consulte la Figura 4-7).
3. Realice una marca o coloque una cinta en los rieles verticales junto a las muescas en forma de V de la plantilla.

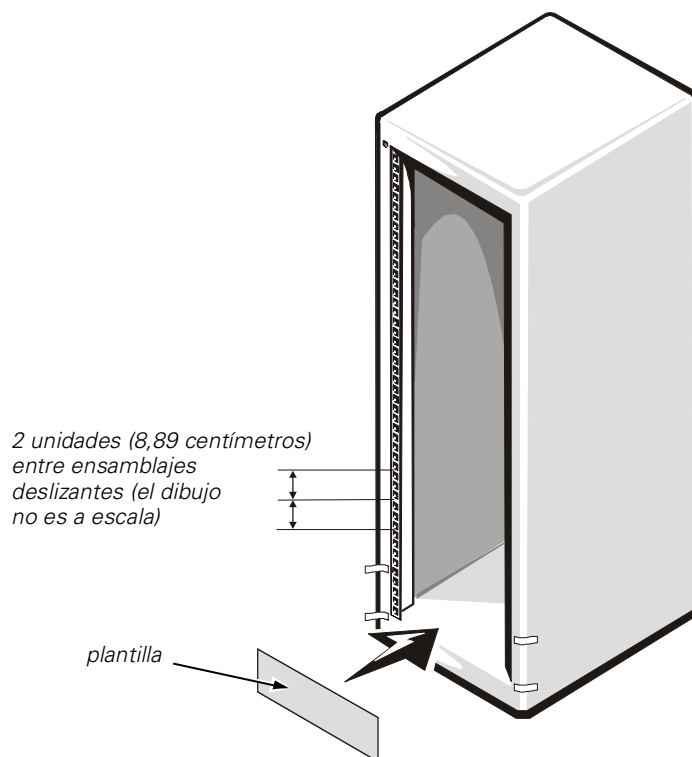


Figura 4-7. Utilización de la plantilla para marcar los rieles verticales

4. En la parte anterior del gabinete de estante, coloque uno de los ensamblajes deslizantes de tal modo que la saliente del soporte de montaje encaje entre las marcas o la cinta que colocó en el estante, marcando los bordes superiores e inferiores de la plantilla (consulte la Figura 4-8).

Los ganchos en el soporte de montaje deben alinearse con las marcas hechas con referencia a las muescas en forma de V en la plantilla.

5. Alinee la saliente del soporte de montaje del ensamblaje deslizante (ubicada en la parte anterior del ensamblaje deslizante) con los orificios cuadrados ubicados en el riel vertical anterior (consulte la Figura 4-8).

6. Presione hacia adelante hasta que las lengüetas de montaje estén aseguradas en los orificios cuadrados ubicados en el riel vertical y hasta que el botón de presión salte hacia afuera con un chasquido.
7. Empuje hacia atrás la saliente del soporte de montaje del ensamblaje deslizante posterior hasta que las lengüetas de montaje encajen en los orificios cuadrados ubicados en el riel vertical posterior.
8. Repita los pasos 1 a 7 para el ensamblaje deslizante restante en el otro lado del estante.

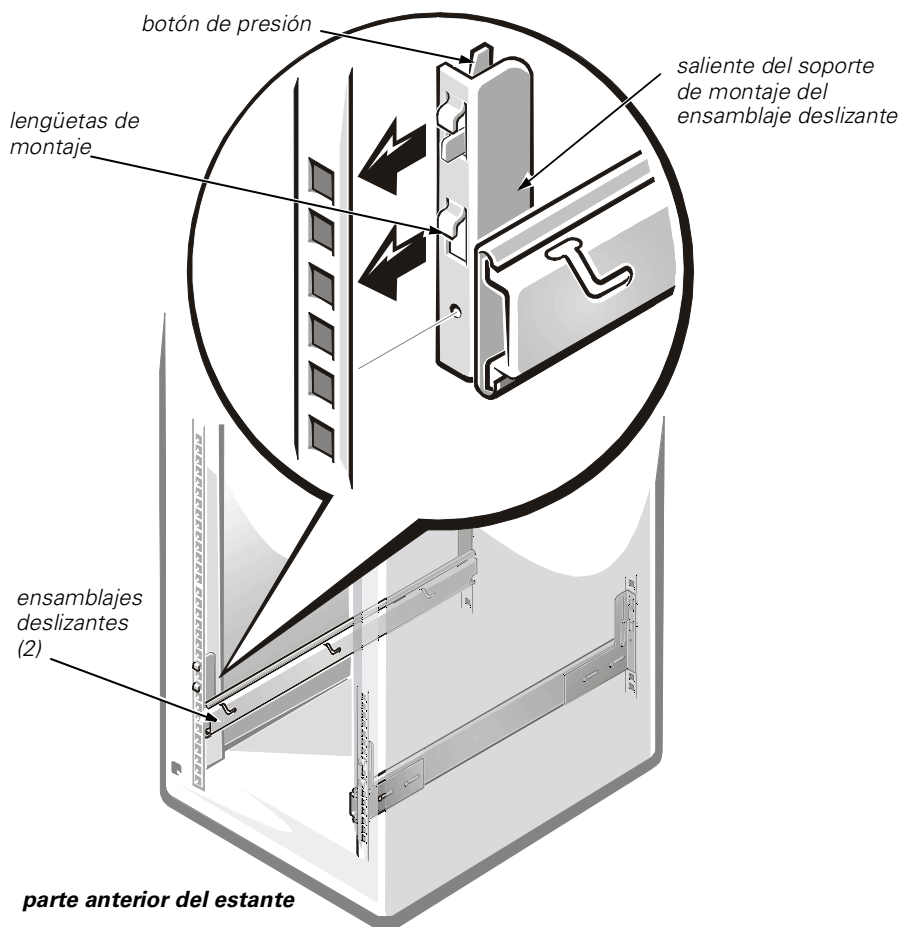


Figura 4-8. Instalación de los ensamblajes deslizantes

Instalación de los equipos en el estante

Los apartados siguientes incluyen instrucciones para la instalación de los sistemas en el estante.



PRECAUCIÓN: Si está instalando más de un sistema, instale el primer sistema en la posición más baja posible en el estante. Nunca extraiga del estante más de un componente a la vez.

1. Extraiga los dos ensamblajes deslizantes interiores fuera del estante hasta que se aseguren en su posición extendida.



PRECAUCIÓN: Debido al tamaño y peso del equipo, nunca intente instalar el equipo en los ensamblajes deslizantes sin la ayuda de otra persona.



NOTA: Vaya al paso 3 si su sistema no tiene el bisel opcional instalado.

2. Desmonte el bisel opcional del panel anterior del sistema (consulte la Figura 4-9):
 - a. Desbloquee y abra las puertas del sistema.
 - b. Gire las dos palancas de fijación hacia la parte posterior del chasis (consulte la Figura 4-9).
 - c. Oprima las lengüetas a cada extremo del bisel y retire el bisel del chasis.
 - d. Cierre las puertas del sistema.

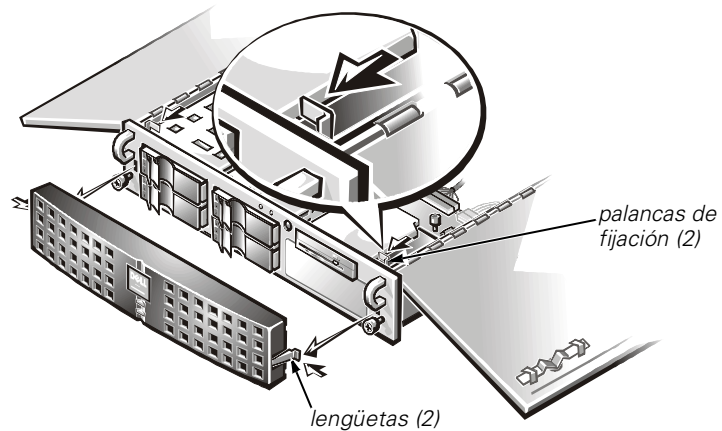


Figura 4-9. Desmontaje del bisel del sistema

3. Levante el equipo a su posición.

Coloque una mano en la parte inferior delantera del equipo y la otra en la parte inferior trasera del mismo.

4. Incline el equipo mientras alinea las tuercas con resalto posterior ubicados a cada lado del equipo con las ranuras posteriores ubicadas en los ensamblajes deslizantes (consulte la Figura 4-10).
5. Primero enganche las tuercas con resalto posterior en la ranura ubicada justo detrás del seguro posterior (verde), seguido de la tuerca con resalto central en la ranura ubicada cerca del seguro central (amarillo). Finalmente, encaje la tuerca con reborde anterior en la ranura anterior.
6. Empuje el equipo hacia adentro sobre los ensamblajes deslizantes hasta que el seguro central (amarillo) encaje en su lugar, fijando el ensamblaje deslizante a la tuerca con resalto central (consulte la Figura 4-10).

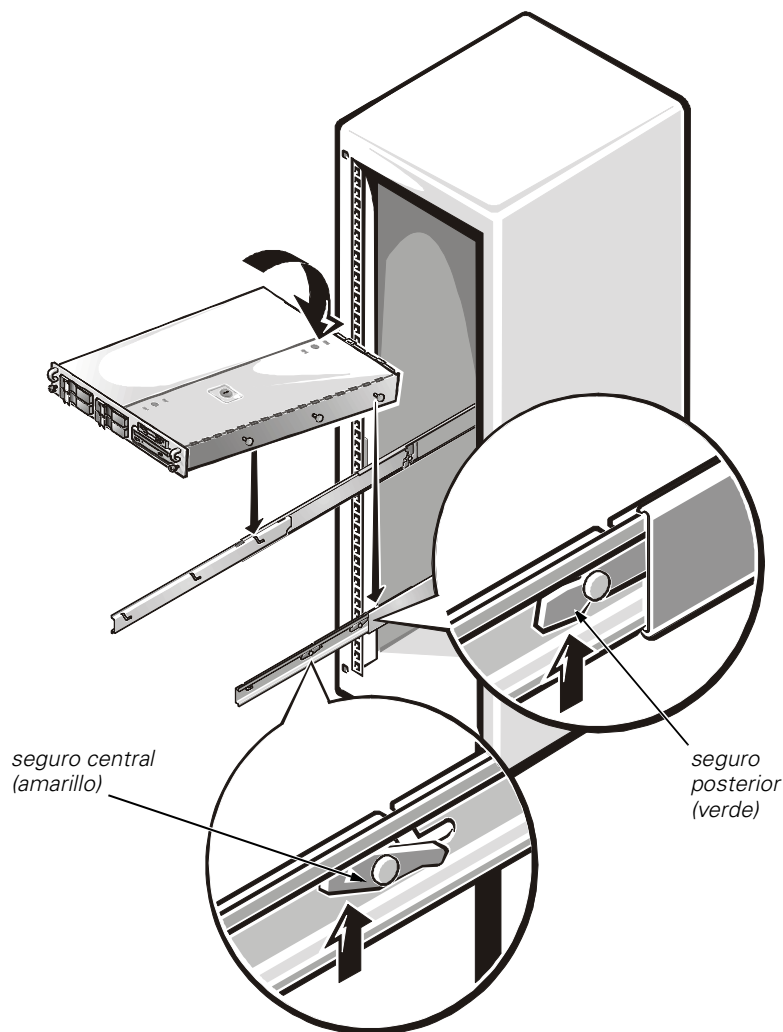


Figura 4-10. Instalación del equipo en el estante

7. Presione hacia arriba los seguros verdes y empuje el chasis hacia el interior del estante.
8. Apriete los tornillos mariposa cautivos ubicados a cada lado del panel anterior del chasis.
9. Si lo hay, instale el bisel anterior opcional.

Instalación del brazo administrador de cables

1. Colóquese enfrente de la parte posterior del gabinete del estante, localice el orificio roscado en la parte posterior del ensamblaje deslizante y asegure el extremo del brazo administrador de cables (el extremo con un soporte y tornillo mariposa) en el riel vertical del lado derecho (consulte la Figura 4-11).

El soporte se inserta en los orificios de montaje cuadrados del riel vertical y está asegurado con un tornillo mariposa cautivo.

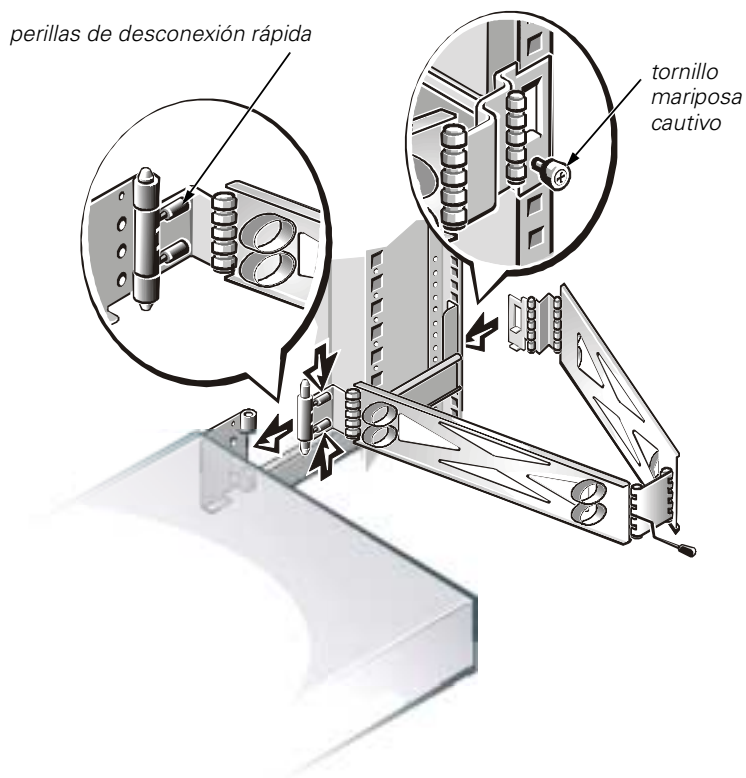


Figura 4-11. Instalación del brazo administrador de cables

2. Alinee el extremo libre del brazo administrador de cables (el extremo con la media bisagra) con su media bisagra respectiva en el lado posterior derecho (visto desde la parte posterior) del sistema.

3. Apriete las perillas de desconexión rápida ubicadas en el extremo libre del brazo administrador de cables y alinee las dos mitades de la bisagra para acoplar el brazo al soporte ubicado en la parte posterior del chasis del sistema (consulte la Figura 4-11).
4. Instale los cables de entrada/salida (E/S) en sus tarjetas de expansión respectivas en la parte posterior del equipo.
5. Instale el soporte de liberación de tensión a la parte posterior del sistema (consulte la Figura 4-12):
 - a. Pase los cables de E/S que conectó en el paso 4 a través de las ranuras del soporte de liberación de tensión.
 - b. Inserte los extremos de las cuatro porciones largas del soporte de liberación de tensión en los cuatro orificios correspondientes ubicados detrás del soporte de la bisagra.
 - c. Asegure los tornillos mariposa cautivos a la parte posterior del sistema.

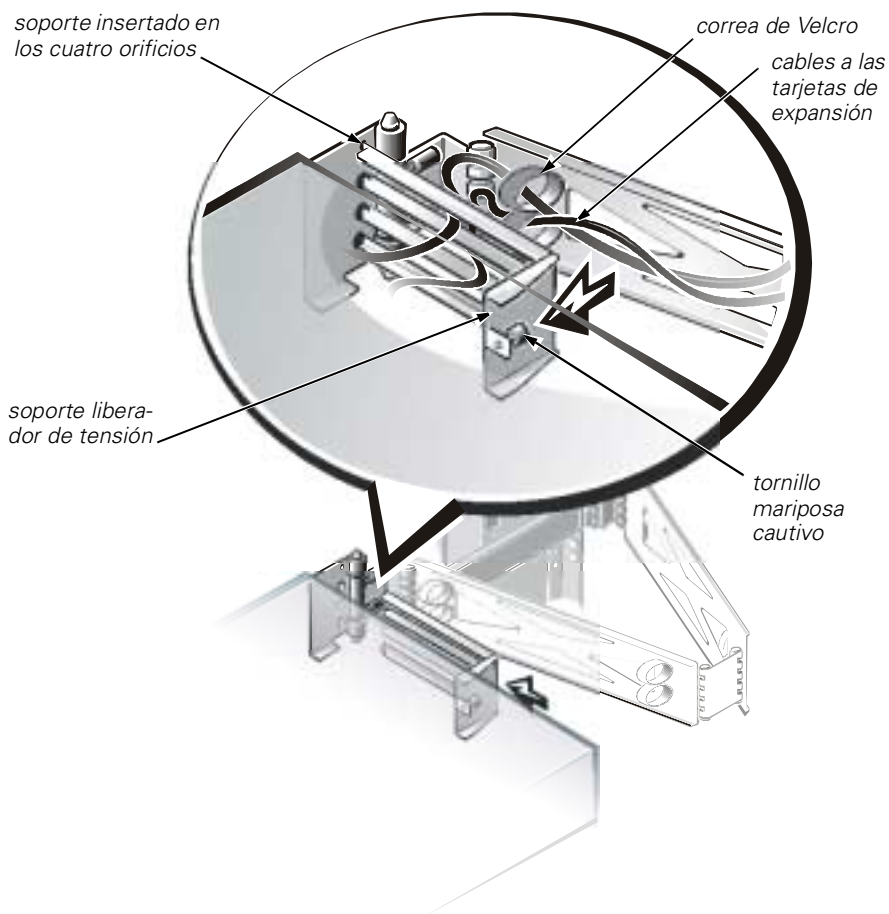


Figura 4-12. Cómo acoplar el soporte de liberación de tensión

6. Conecte los cables restantes al equipo.
Para obtener información más detallada, consulte la [Guía de instalación y solución de problemas](#) o la [Guía del usuario](#) de su equipo.
7. Asegure los cables al brazo administrador de cables:
 - a. Después de conectar los cables al equipo, destornille los tornillos mariposa que aseguran la parte anterior del servidor al riel vertical anterior.
 - b. Deslice el sistema hacia adelante a la posición totalmente extendida.
 - c. Pase los cables a lo largo del brazo administrador de cables, permitiendo un poco más de holgura del cable cerca de las posiciones de bisagra y asegure los cables al brazo administrador de cables con las correas de Velcro instaladas en el mismo.
8. Deslice el equipo hacia dentro y hacia fuera del estante para verificar que los cables estén guiados correctamente y que no se atasquen, estiren o pellizquen con el movimiento del brazo administrador de cables.



NOTA: A medida que tira del equipo hacia su posición máxima de extensión, los ensamblajes deslizantes se encajarán en la posición extendida. Para empujar el equipo nuevamente dentro del estante, presione el seguro verde ubicado al costado del deslizador para liberar los pestillos y luego deslice el equipo completamente dentro del estante.

Montaje de las puertas

Este procedimiento proporciona instrucciones para volver a montar las puertas en los estantes de 24 y 42 unidades de Dell. Si usted tiene un estante Dell PowerEdge 4210, consulte los procedimientos descritos en la [Guía de instalación de estantes Dell PowerEdge 4210](#).



PRECAUCIÓN: Para prevenir lesiones físicas debidas al tamaño y al peso de las puertas, nunca intente desmontar o montar las puertas sin la ayuda de otra persona.

Para volver a montar las puertas anterior y posterior del estante de 24 unidades, realice los pasos siguientes:

1. Levante la puerta anterior a su posición y alinee las bisagras con sus inserciones en el estante, según se muestra en la Figura 4-4.
2. Deslice los pasadores de las bisagras en los insertos de las bisagras del estante hasta que las bisagras se bloqueen en su posición.
3. Compruebe que las bisagras estén aseguradas.
4. Cierre el seguro de la puerta girando la manija en contra de las manecillas del reloj hasta que se detenga (consulte la Figura 4-2).
5. Repita los pasos 1 a 4 para montar la puerta posterior.

Para volver a montar las puertas anterior y posterior del estante de 42 unidades, realice los pasos siguientes:

1. Levante la puerta delantera a su posición y alinee las bisagras con los orificios en el estante como se muestra en la Figura 4-5.
2. Deslice las bisagras en los orificios del estante hasta que las palancas de liberación de las bisagras bloqueen las bisagras en su posición.
3. Compruebe que las bisagras estén aseguradas.
4. Cierre el seguro de la puerta girando la manija en sentido contrario de las manecillas del reloj hasta que se pare, oprima la manija hasta que se fije en su posición y deslice la cubierta sobre del botón de presión (consulte la Figura 4-3).
5. Repita los pasos 1 a 4 para montar la puerta posterior.



Índice

A

advertencias, iii
apertura del seguro, 4-5

B

brazo administrador de cables, 4-13, 4-15
 guía de cables, 4-15
 instalación, 4-13

C

cables, 4-15
contenido del paquete
 lista de, 4-1
contenido del paquete de estante, 4-1,
 4-2
 lista de, 4-1
convenciones de anotación, iii

D

desmontaje de las puertas, 4-6
desmontaje de las puertas del estante,
 4-3

E

ensamblajes deslizantes, 4-10
 instalar, 4-8
equipo
 desmontaje del bisel, 4-11
 instalación en estante, 4-11, 4-12

G

guía de cables, 4-15

H

herramientas
 recomendadas, 4-2

I

ilustrado, 4-2
 contenido del paquete, 4-2
instalación, 4-10
 brazo administrador de cables, 4-13
 equipo, 4-12
 equipo en el estante, 4-11
 paquete del estante, 4-3
instalación del paquete del estante
 ensamblajes deslizantes, 4-8

instalar
ensamblajes deslizantes, 4-8

N

notas, iii

P

plantilla, 4-2, 4-9
precauciones, iii
puertas
 abrir pestillo, 4-4
 abrir seguro, 4-3
 apertura del seguro, 4-5
 desmontaje, 4-3, 4-6, 4-7
 montaje, 4-15
puertas de estante
 abrir pestillo, 4-4
 desmontaje, 4-3
puertas del estante, 4-5

R

rieles verticales
 marcaciones, 4-9
 unidad de un estante, 4-8

S

sitio web de Dell, 4-8
soporte
 liberación de tensión, 4-14
soporte de liberación de tensión
 instalación, 4-14

U

unidad de estante, 4-8
utilización, 4-9